

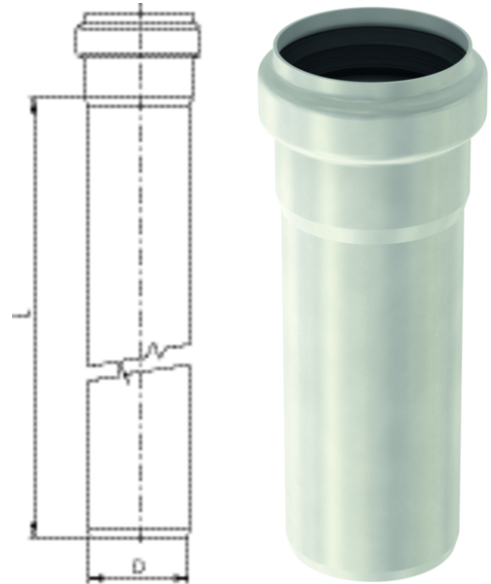
# Abflussrohre

## Produktinformationen zur Produktgruppe

### ACO Produktvorteile

- Werkstoff: Edelstahl
- Baustoffklasse: A1
- Nicht brennbar
- Kein Einbringen von zusätzlicher Brandlast

- Baustoffklasse A1
- Nicht brennbar
- Höchste Oberflächenqualität
- Hervorragende Beständigkeit
- Gemäß DIN EN 1124
- Mit rückstausicherer Steckmuffenverbindung und Doppellippendichtung aus EPDM



## Technische Daten zum Artikel 0174.01.26

Werkstoff	Abmessungen	Gewicht
	D	
	[mm]	[kg]
<b>Länge: 6000 mm</b>		
1.4301	110	16,7