

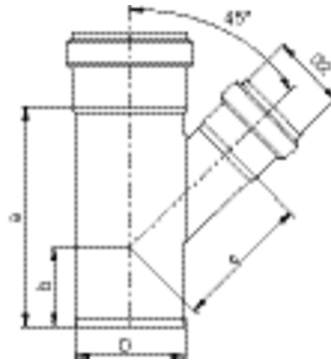
# Reduzier-Einfachabzweige 45°

## Produktinformationen zur Produktgruppe

### ACO Produktvorteile

- Werkstoff: Edelstahl
- Baustoffklasse: A1
- Nicht brennbar
- Kein Einbringen von zusätzlicher Brandlast

- Baustoffklasse A1
- Nicht brennbar
- Höchste Oberflächenqualität
- Hervorragende Beständigkeit
- Gemäß DIN EN 1124
- Mit rückstausicherer Steckmuffenverbindung und Doppellippendichtung aus EPDM



## Technische Daten zum Artikel 0174.00.83

Werkstoff	Abmessungen					Gewicht
	D	D2	a	b	c	
	[mm]	[mm]	[mm]	[mm]	[mm]	[kg]

### Winkel $\alpha$ : 45°

1.4301	50	40	119	55	71	0,3
--------	----	----	-----	----	----	-----